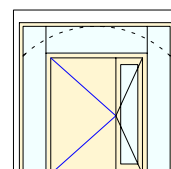
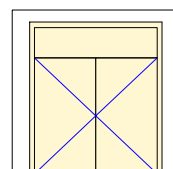
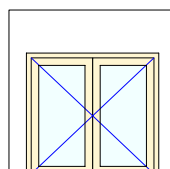
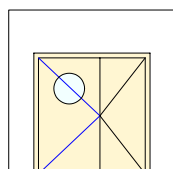
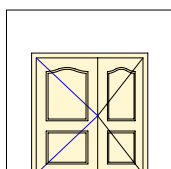
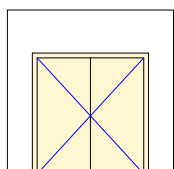
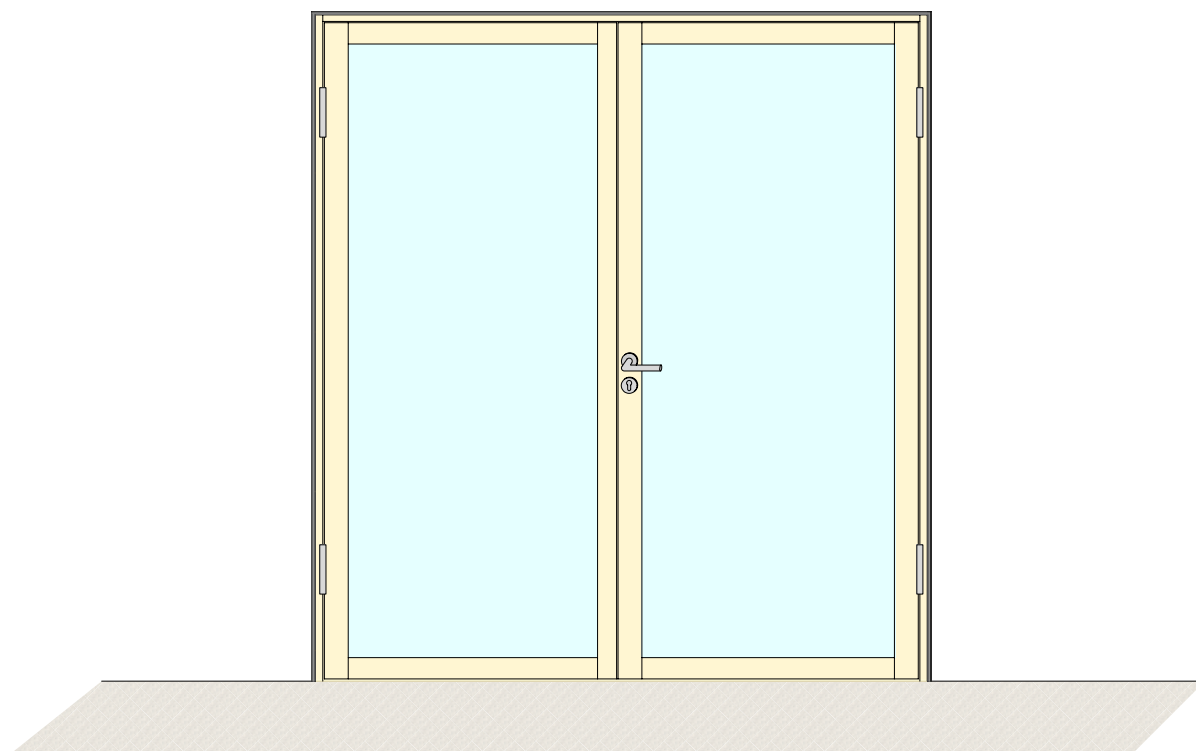
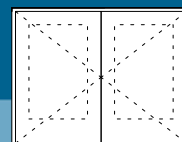


Feuerschutztür

2-flügelige Drehtür "Portal Plus" T30-2 / Typ ST 301-2
mit und ohne Seiten-/Oberteil

Holz-Rahmentür
Vollbautür mit und ohne Lichtausschnitt

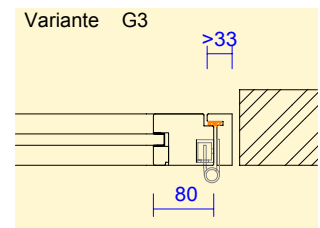
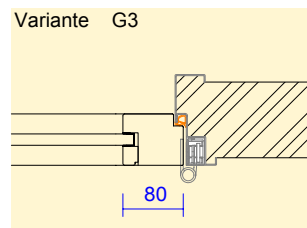
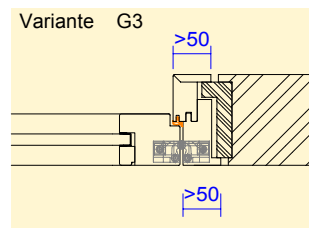
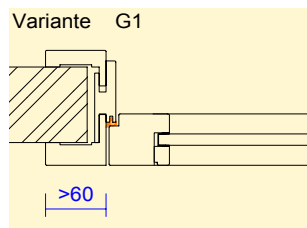
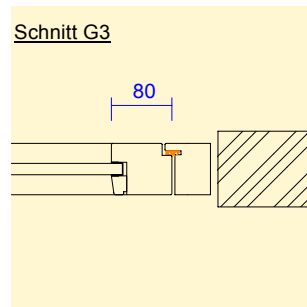
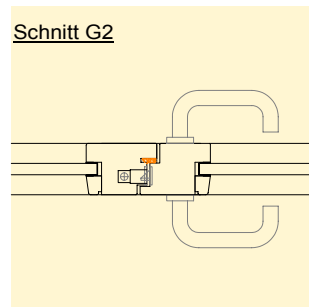
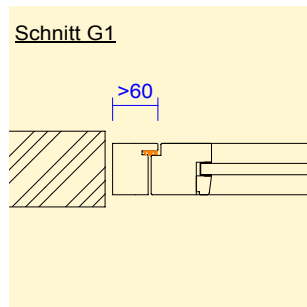
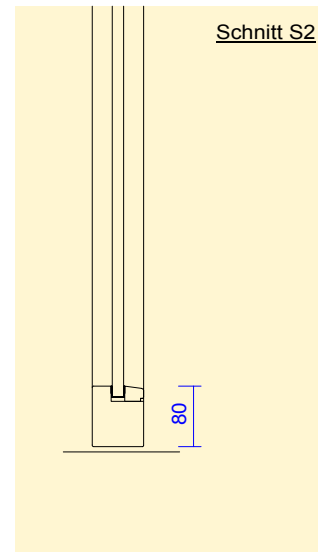
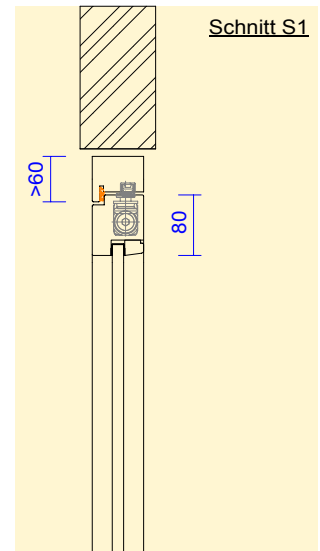
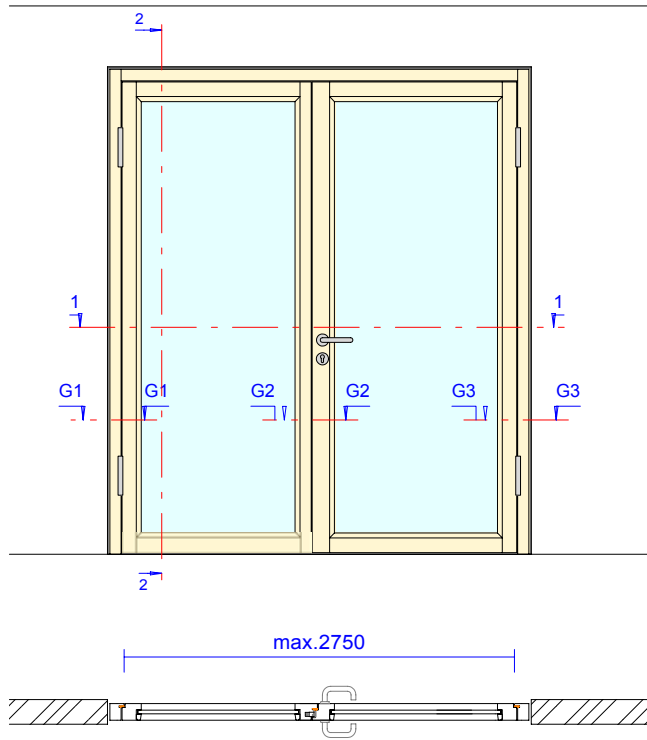
T30-2 (EI₂ 30 C)



Sturm GmbH • A-5091 Unken • Niederland 155
Telefon 0043/6589/4215 • Fax 0043/6589/4654
office@feuerschutztuer.com • www.feuerschutztuer.com

STURM®

Feuerschutztüren aus Holz



Futterstock mit Einfachfalz
Türblatt stumpf
Verglasung: Glasfalz mit einseitiger Glashalteleiste

Blockfutterzarge und Holzblindstock mit Schattenfugen
Verglasung: Glasfalz mit einseitiger Glashalteleiste

Stahlzarge mit Einfachfalz
Türblatt stumpf
Verglasung: Glasfalz mit einseitiger Glashalteleiste

Rahmenstock mit Einfachfalz
Türblatt stumpf
Verglasung: Glasfalz mit einseitiger Glashalteleiste

Zargen, Türblätter und Verglasungen in verschiedenen Ausführungen möglich

Beschreibung:

Feuerhemmende T30-2 (EI₂ 30 C5) Drehtür
Typ ST301-2 mit und ohne Seiten-/Oberteil
Durchgangslichte max. BxH: 2750 x 2500 mm
Nachweise:

- (A)** ÜA-Nr. E-14.1.1.-03-1329
- (D)** Z-6.20-1936
- (CH)** VKF Zulassung 13107.....

Verglasungen:

Klargläser, Strukturgläser
Isoliergläser für Wärme- oder Schallschutz
PLANLINE flächenbündiges Glas
- Gläser mit Folien oder Veredelungen möglich
Holzfüllungen glatt oder profiliert
- Sämtliche Profile, auch Sonderformen möglich

Zargen:

Rahmenstock ab 33mm Breite
Blockfutterzarge
Holzumfassungszarge / Holzleckzarge
Stahlumfassungszarge / Stahleckzarge
- Alle Zargen mit Einfach- und Doppelfalz
- Verschiedene Wandanschlüsse möglich

Bänder:

VX Objektbänder 3-dim. verstellbar
DX verdeckliegende Bänder 3-dim. verstellbar
- sämtliche der Normen entsprechende bzw.
weitere geprüfte Bänder
- Alle Sonderoberflächen möglich
- Zierköpfe und Sonderausführungen möglich

Türblätter:

Vollbautüren Stärke 46 / 52 / 59 / 68 / 80mm
Rahmentüren Stärke 52 / 68 / 80mm
- Aufdopplungen für alle Türblätter möglich
- Schall- und Einbruchschutz möglich
- Einfach oder doppelt gefälzt
- Stumpf oder stumpf mit Leibungsfalz
- **(D)** Friebreiten > 100mm

Schloss:

Einsteckschlösser nach DIN 18250 bzw. Ö-Norm B 3858
Mehrfachverriegelungen und Obenverriegelungen
Ansteuerungs- und Überwachungsfunktionen
- sämtliche der Normen entsprechende bzw.
weitere geprüfte Schlösser
mit Panik EN 179 und EN 1125 möglich

Holzarten:

Konstruktionsholz Buche
- Sockelbleche und. div. Dekore nach Wunsch möglich

Türschliesser:

Türschliesser nach EN 1154
im Türblatt integrierte Türschliesser
Obentürschliesser und Bodentürschliesser
- Alle Türschliesser mit Feststellanlage möglich

Oberflächen:

Roh ohne Oberfläche
Farblos lackiert
Grundiert für bauseitige Anstrich
Deckend lackiert in RAL oder NCS

Zubehör:

Reed- / Magnetkontakte
Elektrische Türöffner / Motorzylinder
Absenk- / Magnetdichtungen
- sämtliches der Normen entsprechendes bzw.
weiteres geprüftes Zubehör

Zargen, Türblätter und Verglasungen auch in Sonderform

Ausschreibungstext EI₂ 30 C5 Feuerschutztür Rahmentür Portal Plus zweiflügelig

T30-2 (EI₂-30 C5) Tür nach Ö-Norm B-3850 / EN 1634-1 / DIN 4102-5 / VKF-Norm
Lichter Durchgang Zarge BxH:
Elementaussenmass BxH:
Wandöffnungsmass BxH:
Wandstärke:
Drehrichtung:
Ausführung:

Zarge:

Rahmenstock " Portal Plus ", Einfachfalz
stumpfer Wandanschluß mit Silikonfuge
Zargendichtung: Schwarz
Bodenanschluss: Durchgehender Boden für Streiftüre

Türblatt:

Modell "Sturm Rahmentür Portal Plus" stumpf
Türblattstärke: ca. 68 mm
Klimaklasse II

Verglasung:

F30 Klarglas, Stärke mind. 15mm, mit Glasfalz und einseitiger Glasleiste

Holzart / Oberfläche:

Oberfläche deckend RAL / NCS:.....

Bänder:

4 Stk. Sturm VX Objektbänder - Größe 120mm, Oberfläche.....,
mit Stiftsicherung und 3-D verstellbaren Aufnahmeelementen

Schloss:

Einsteckschloss der Klasse 3 nach DIN 18250 / Ö-Norm 3858
Normalfunktion Einfallenschloss, mit Wechsel, Falztreibriegel mit
automatischer Verriegelung des Standflügels, Dornmm, Abstand DINmm, Nussmm

Türschliesser:

Obentürschliesser mit Gleitschiene und Schließfolgeregelung nach EN 1154,
Farbe.....
Türschliessermontage Bandseite

Beschlag:

STURM Drückergarnitur Modell Oslo in U-Form, mit Rosetten,
in Feuerschutzausführung,
Drücker / Drücker, Oberfläche Edelstahl.