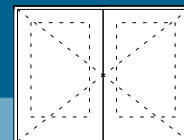


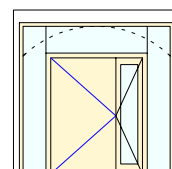
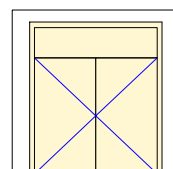
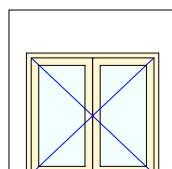
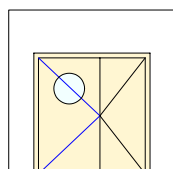
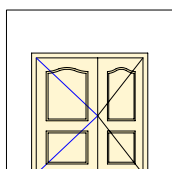
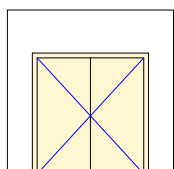
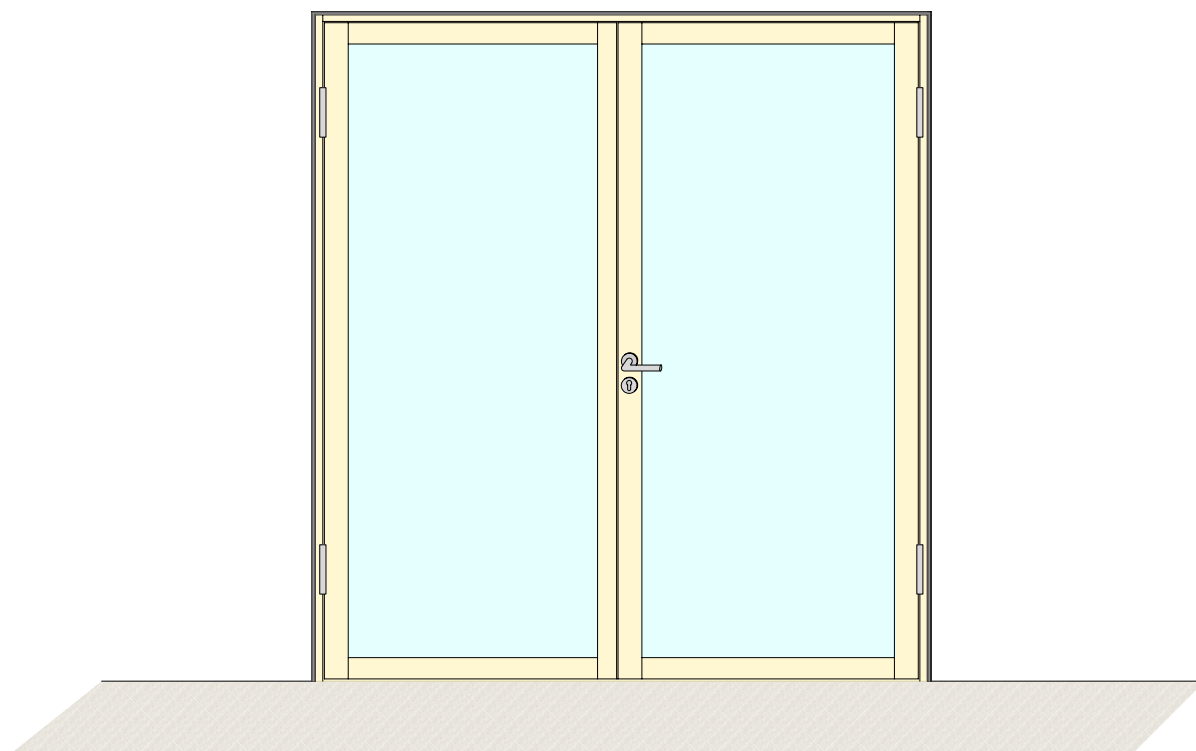
Rauchabschlußtür

R30-2 (E 30-C)

2-flügelige Drehtür "Portal Plus" Typ SR 301-2
mit und ohne Seiten-/Oberteil



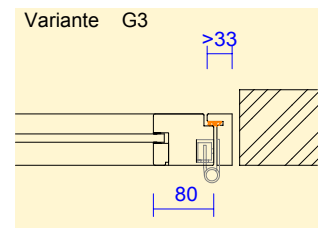
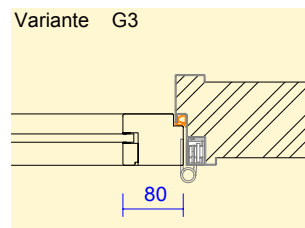
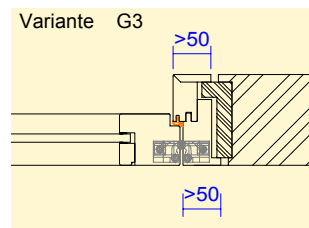
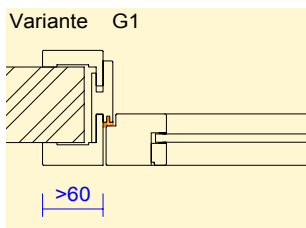
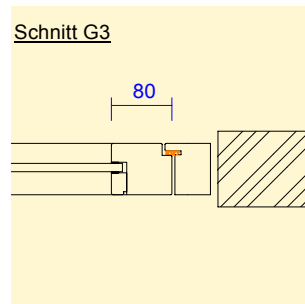
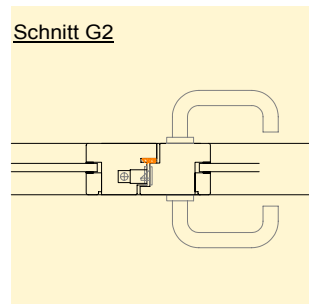
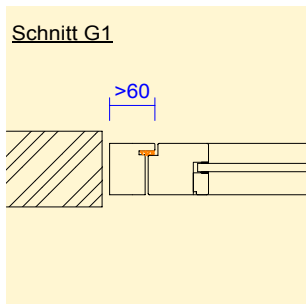
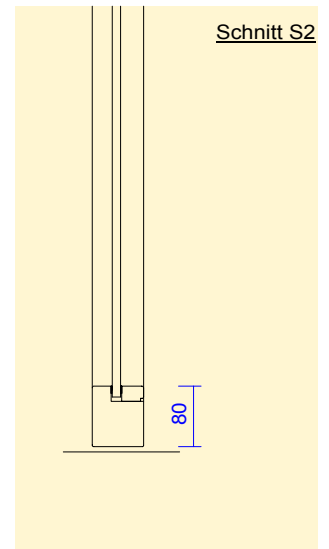
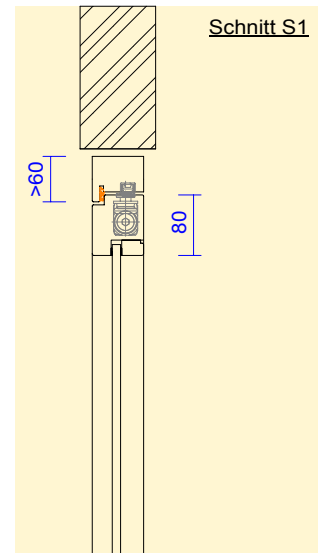
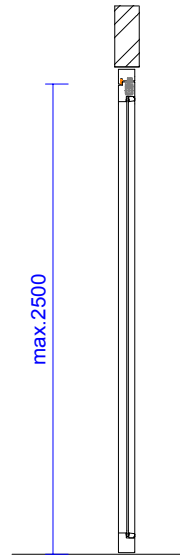
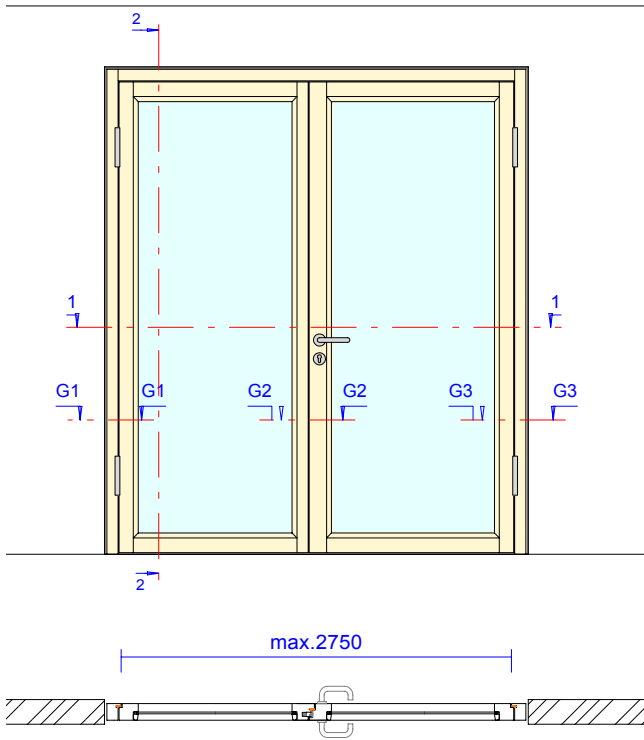
Holz-Rahmentür
Vollbautür mit und ohne Lichtausschnitt



Sturm GmbH • A-5091 Unken • Niederland 155
Telefon 0043/6589/4215 • Fax 0043/6589/4654
office@feuerschutztuer.com • www.feuerschutztuer.com

STURM[®]

Feuerschutztüren aus Holz



Futterstock mit Einfachfalz
Türblatt stumpf
Verglasung: Glasfalz mit
einseitiger Glashalteleiste

Blockfutterzarge und Holz-
blindstock mit Schattenfugen
Verglasung: Glasfalz mit
einseitiger Glashalteleiste

Stahlzarge mit Einfachfalz
Türblatt stumpf
Verglasung: Glasfalz mit
einseitiger Glashalteleiste

Rahmenstock mit Einfachfalz
Türblatt stumpf
Verglasung: Glasfalz mit
einseitiger Glashalteleiste

Zargen, Türblätter und Verglasungen in verschiedenen Ausführungen möglich

Beschreibung:

Feuerhemmende R30-2 (E 30-C) Drehtür
Typ SR 301-2 mit und ohne Seiten-/Oberteil
Durchgangslichte max. BxH: 2750 x 2500 mm
Nachweise:

Ⓐ ÜA-Nr. E-14.1.1.-03-1327

ⒸH VKF Zulassung 13107.....

Verglasungen / Füllungen:

Klargläser, Strukturgläser
Isoliergläser für Wärme- oder Schallschutz
PLANLINE flächenbündiges Glas
- Gläser mit Folien oder Veredelungen möglich

Holzfüllungen glatt oder profiliert
- Sämtliche Profile, auch Sonderformen möglich

Zargen:

Rahmenstock ab 33mm Breite
Blockfutterzarge
Holzumfassungszarge / Holzleckzarge
Stahlumfassungszarge / Stahlleckzarge
- Alle Zargen mit Einfach- und Doppelfalz
- Verschiedene Wandanschlüsse möglich

Bänder:

VX Objektbänder 3-dim. verstellbar
DX verdeckliegende Bänder 3-dim. verstellbar
- sämtliche der Normen entsprechende bzw.
weitere geprüfte Bänder
- Alle Sonderoberflächen möglich
- Zierköpfe und Sonderausführungen möglich

Türblätter:

Rahmentüren Stärke 52mm / 68mm / 80mm
- Aufdopplungen für alle Türblätter möglich
- Schall- und Einbruchschutz möglich
- Einfach oder doppelt gefälzt
- Stumpf oder stumpf mit Leibungsfalz

Schloss:

Einsteckschlösser nach DIN 18250 bzw. Ö-Norm B 3858
Mehrfachverriegelungen und Obenverriegelungen
Ansteuerungs- und Überwachungsfunktionen
- sämtliche der Normen entsprechende bzw.
weitere geprüfte Schlösser
mit Panik EN 179 und EN 1125 möglich

Holzarten:

Konstruktionsholz Buche
- Sockelbleche und. div. Dekore nach Wunsch möglich

Türschliesser:

Türschliesser nach EN 1154
im Türblatt integrierte Türschliesser
Obentürschliesser und Bodentürschliesser
- Alle Türschliesser mit Feststellanlage möglich

Oberflächen:

Roh ohne Oberfläche
Farblos lackiert
Grundiert für bauseitige Anstrich
Deckend lackiert in RAL oder NCS

Zubehör:

Absenk- / Magnetdichtungen eingebaut
Elektrische Türöffner / Motorzylinder
Reed- / Magnetkontakte
- sämtliches der Normen entsprechendes bzw.
weiteres geprüftes Zubehör

**Zargen, Türblätter und Verglasungen auch in Sonderform
Einbruchschutz bis WK III**

Ausschreibungstext R30-2 (E 30-C) Rauchabschlußtür zweiflügelig

R30-2 (E 30-C) Tür nach Ö-Norm B-3850 / VKF-Norm
Lichter Durchgang Zarge BxH:
Elementaussenmass BxH:
Wandöffnungsmass BxH:
Wandstärke:
Drehrichtung:
Ausführung:

Zarge:

Rahmenstock, Einfachfalz
stumpfer Wandanschluß mit Silikonfuge
Zargendichtung: Schwarz
Bodenanschluss: Durchgehender Boden für Streiftüre

Türblatt:

Modell "Sturm Rahmentür Portal Plus" stumpf
Türblattstärke: ca. 68 mm
Klimaklasse II

Verglasung:

G30 Klarglas, Stärke mind. 11mm, mit Glasfalz und einseitiger Glasleiste

Holzart / Oberfläche:

Oberfläche deckend RAL / NCS:.....

Bänder:

4 Stk. Sturm VX Objektbänder - Größe 120mm, Oberfläche.....,
mit Stiftsicherung und 3-D verstellbaren Aufnahmeelementen

Schloss:

Einsteckschloss der Klasse 3 nach DIN 18250 / Ö-Norm 3858
Normalfunktion Einfallenschloss, mit Wechsel, Falztreibriegel mit
automatischer Verriegelung des Standflügels, Dornmm, Abstand DINmm, Nussmm

Türschliesser:

Obentürschliesser mit Gleitschiene und Schließfolgeregelung nach EN 1154,
Farbe.....
Türschliessermontage Bandseite

Beschlag:

STURM Drückergarnitur Modell Oslo in U-Form, mit Rosetten,
in Feuerschutzausführung,
Drücker / Drücker, Oberfläche Edelstahl.