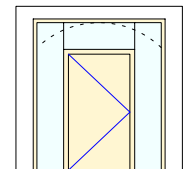
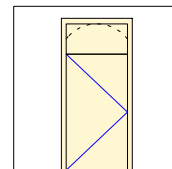
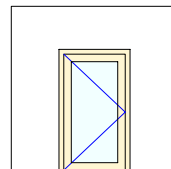
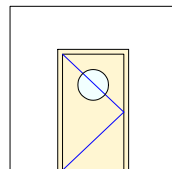
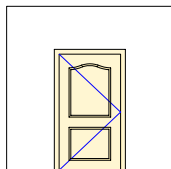
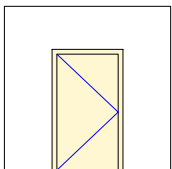
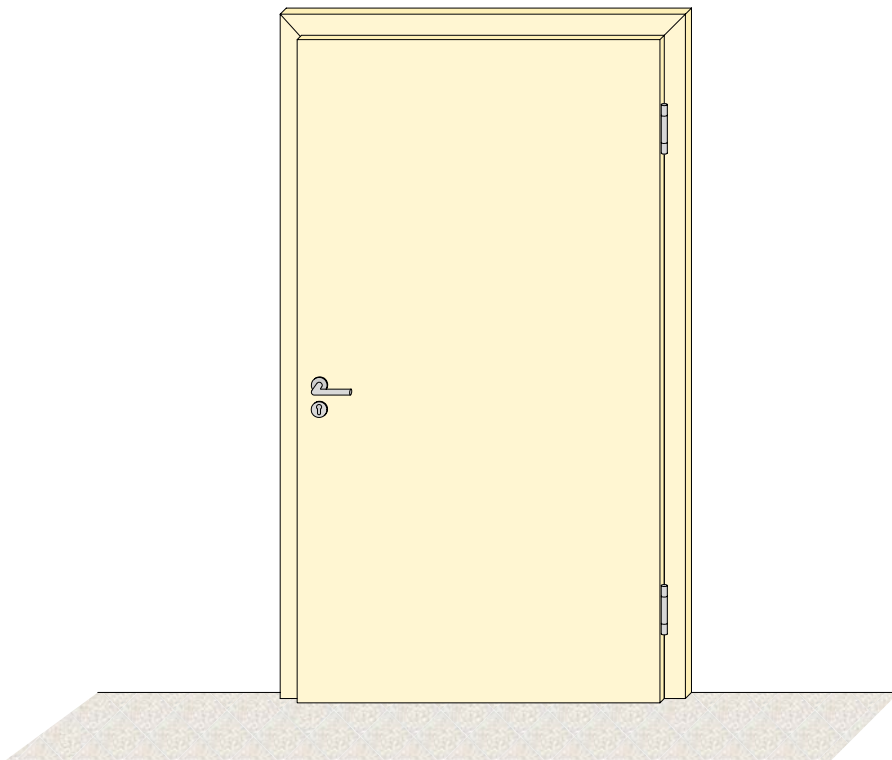
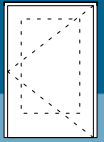


Schallschutztür

1-flügelige Drehtür Typ SSH 4-1
mit und ohne Seiten-/Oberteil

Vollbautür mit und ohne Lichtausschnitt

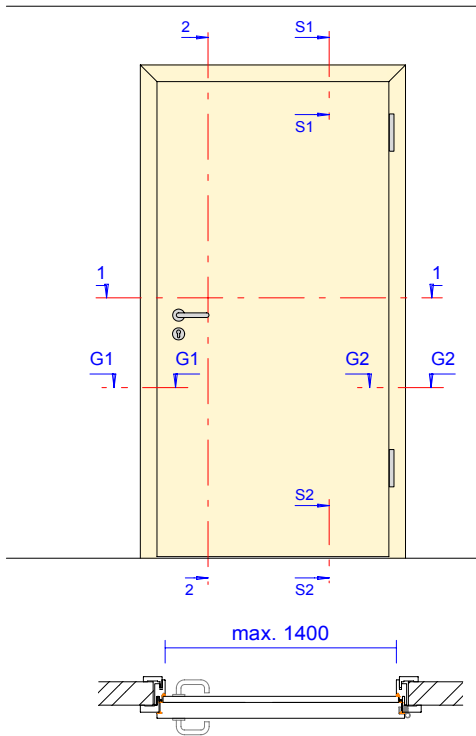
SSK 4- Rw` P 47 dB



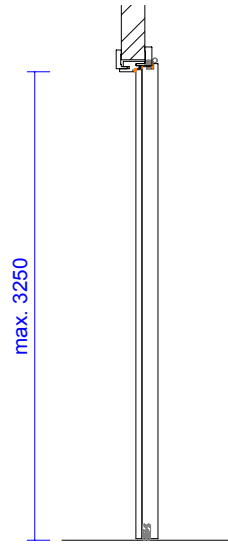
Sturm GmbH • A-5091 Unken • Niederland 155
Telefon 0043/6589/4215 • Fax 0043/6589/4654
office@feuerschutztuer.com • www.feuerschutztuer.com

STURM[®]

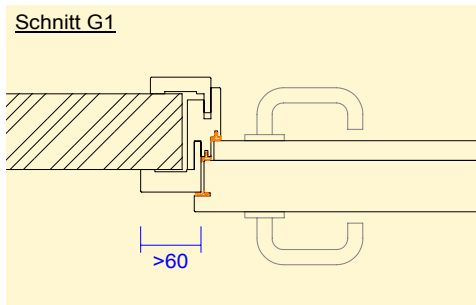
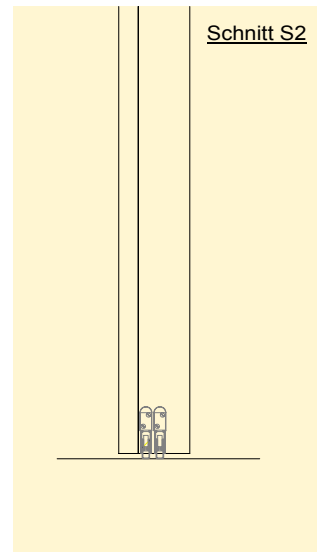
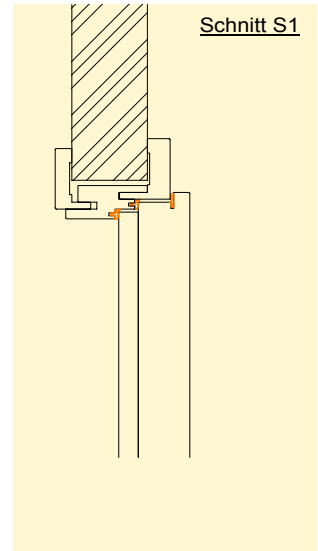
Feuerschutztüren aus Holz



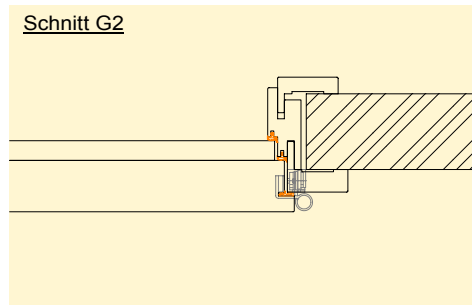
Schnitt 1



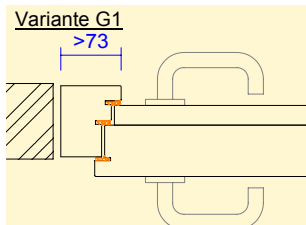
Schnitt 2



Schnitt G1

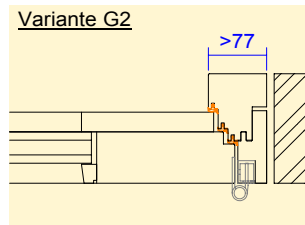


Schnitt G2



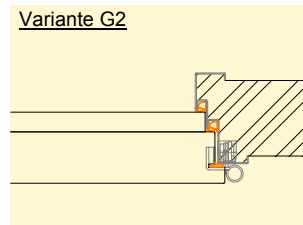
Variante G1

Rahmenstock mit Doppelfalz
Türblatt gefälzt mit
Akustikvorsatzschale



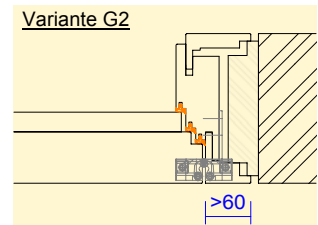
Variante G2

Blockfutter mit Dreifachfalz
Türblatt stumpf mit Blindfalz,
Vorsatzschale und Isolierscheibe



Variante G2

Stahlzarge mit Doppelfalz
Türblatt überfälzt mit
Akustikvorsatzschale



Variante G2

Futterstock inkl. Holzblindstock
mit Schattenfugen
Türblatt stumpf mit Blindfalz

Zargen, Türblätter und Verglasungen in verschiedenen Ausführungen möglich

Beschreibung:

Schallhemmende Drehtür nach DIN 4109, Rw`P47dB
Typ SSH 4-1 mit und ohne Seiten-/Oberteil
Durchgangslichte max. BxH: 1250 x 2500 mm
Nachweise:

- (A)** SSK 4- Rw` P 47 dB
- (D)** SSK 4- Rw` P 47dB
- (CH)** SSK 4- Rw` P 47 dB

Verglasungen / Füllungen:

Klargläser, Strukturgläser
Isoliergläser für Wärme- oder Schallschutz
PLANLINE flächenbündiges Glas
- Gläser mit Folien oder Veredelungen möglich

Fries- und Füllungsaufdopplungen glatt oder profiliert
- Sämtliche Profile, auch Sonderformen möglich

Zargen:

Holzumfassungszarge / Holz Eckzarge
Rahmenstock
Blockfutterzarge
Stahlumfassungszarge / Stahleckzarge
- Alle Zargen mit Einfach- und Doppelfalz
- Verschiedene Wandanschlüsse möglich

Bänder:

VX Objektbänder 3-dim. verstellbar
DX verdeckliegende Bänder 3-dim. verstellbar
- sämtliche der Normen entsprechende bzw.
weitere geprüfte Bänder
- Alle Sonderoberflächen möglich
- Zierköpfe und Sonderausführungen möglich

Türblätter:

Vollbautüren Stärke 68mm / 80mm
mit Akustikvorsatzschale
- Schall- und Einbruchschutz möglich
- Doppelt gefälzt
- Stumpf mit Leibungsfalz

Schloss:

Einsteckschlösser nach DIN 18250 bzw. Ö-Norm B 3858
Mehrfachverriegelungen und Obenverriegelungen
Ansteuerungs- und Überwachungsfunktionen
- sämtliche der Normen entsprechende bzw.
weitere geprüfte Schlösser
mit Panik EN 179 und EN 1125 möglich

Holzarten:

Konstruktionshölzer Laubholz (bedingt Nadelholz)
Sämtliche Deckfurniere u. Massivauflagen möglich
Sämtliche Kunstharzdecklagen möglich
- Sockelbleche und. div. Dekore nach Wunsch möglich

Türschliesser:

Türschliesser nach EN 1154
im Türblatt integrierte Türschliesser
Obentürschliesser und Bodentürschliesser
- Alle Türschliesser mit Feststellanlage möglich

Oberflächen:

Roh ohne Oberfläche
Grundiert für bauseitige Anstrich
Deckend lackiert in RAL oder NCS
Farblos lackiert oder geölt
Nach Muster gebeizt und endlackiert

Zubehör:

Reed- / Magnetkontakte
Elektrische Türöffner / Motorzylinder
Absenk- / Magnetdichtungen
- sämtliches der Normen entsprechendes bzw.
weiteres geprüftes Zubehör

Zargen, Türblätter und Verglasungen auch in Sonderform

Schallschutz bis Rw`p 50 dB

Einbruchschutz bis WK III

Ausschreibungstext SSK 4- Rw` P 47 dB Schallschutztür einflügelig

Schalldämmende Tür nach DIN 4109, Rw` P 47 dB
Lichter Durchgang Zarge BxH:
Elementausenmass BxH:
Wandöffnungsmass BxH:
Wandstärke:
Drehrichtung:
Ausführung:

Zarge:

FP Holzumfassungszarge, Doppelfalz
Falzverkleidung: 80x30 mm
Zierverkleidung: 80x22 mm
Zargendichtung: Schwarz
Bodenanschluss: Durchgehender Boden für Streiftüre

Türblatt:

Modell "Sturm dB Confort" Überfälzt mit Einfachfalz
Überschlagsdichtung und Akustikvorsatzschale einseitig
Türblattstärke: ca. 68 mm
Klimaklasse II
Schalldämmwert Türblatt: Rw = 46 dB

Holzart / Oberfläche:

Holzart:
Oberfläche:.....

Bänder:

2 Stk. Sturm VX Objektbänder - Größe 160mm Edelstahl
FD für durchgehende Flügeldichtung
mit Stiftsicherung

Schloss:

Einsteckschloss mit Normalfunktion
mit Wechsel, Dornmm, Abstandmm, Nussmm

Beschlag:

STURM Drückergarnitur Modell Oslo in U-Form, mit Rosetten,
in Feuerschutzausführung,
Drücker / Drücker, Oberfläche Edelstahl.

Bodendichtung:

2 Stk. Absenkungdichtung Planet HS eingebaut